

Obujmica kružnih kanala i cevi LGS

PREGLED



LGS

Svojstva:

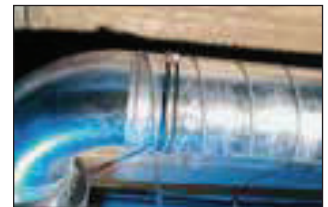
Materijal	Čelik DX51D+Z 275 MAC (materijal br. 1.0226+Z) prema DIN EN 10327
Pocinkovanje	Sendzimir pocinkovanje, oko 20 µm
Priključna matica	Otporno zavarena čaurasta matica, M 8/ M 10, SW 13
Vijak za zatvaranje	Sočivasti vijak sa kombinacijom urez/krstasti prerez
Umetak zvučne izolacije	Materijal: SBR/EPDM; bez hlora, bez silikona
Zvučna izolacija	za DIN 4109
Temperaturni opseg	-50 °C do +110 °C
Tvrdoća	45 ± 5 ° Shore A
Ponašanje u vatri	DIN 4102: Klasa B2

OPIS PROIZVODA

- Dvodielna obujmica za cevi sa umetkom za zvučnu izolaciju.
- Vezna matica sa kombinovanim navojem M 8/M 10.

Prednosti/koristi

- Jednostavna montaža zahvaljujući velikom uglu otvaranja.
- Pričvrtni vijak sa velikom glavom sa urezom/krstastim prerezom osiguran je od gubitka.
- Stabilan umetak zvučne izolacije za dobro naleganje.
- Bolje prilagođavanje različitim presecima cevi preko 2 pričvrtna vijka.
- Iznad prečnika od 450 mm moguće su dve bočne navojne šipke.



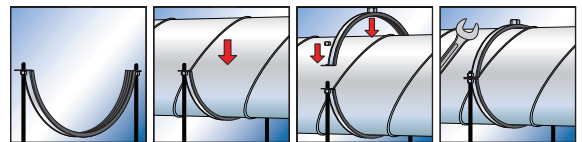
MONTAŽA

Uputstvo za montažu

- Staviti cev, sastaviti delove stezaljke.



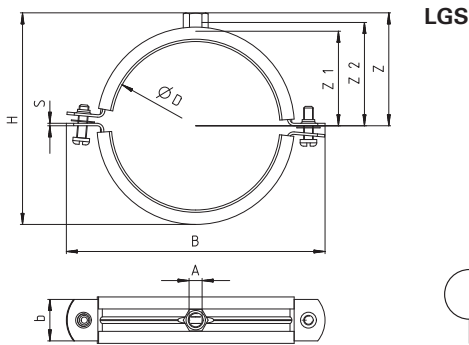
Standardna instalacija od LGS 80 do LGS 1250.



Moguće postavljanje od LGS 450 do LGS 1250.

Obujmice ventilacionih kanala LGS

TEHNIČKI PODACI



Tip	Br. art.	Pakovanje [Komada]	Maks. prihv. statički teret (centr. vučenje) Nezavisno vešanje	Maks. prihv. statički teret (centr. vučenje) Dvostruka potpora	Veličina ØD [mm]	Pričvrсни vijak	Navoj	Visina vezna matica [mm]	Širina x debljina metalne trake [mm]	Širina [mm]	Visina [mm]	Visina [mm]	Visina [mm]	Visina [mm]
			N _{emp.} [kN]	[kN]			A	b x s		B	H	Z	Z ₁	Z ₂
LGS 80	079491	25	0,6		80	M 6	M 8 / M 10	17	25 x 1,5	124	106	62	45	55
LGS 90	079492	25	0,6		90	M 6	M 8 / M 10	17	25 x 1,5	134	120	69	52	62
LGS 100	079493	20	0,6		100	M 6	M 8 / M 10	17	25 x 1,5	145	131	74	57	67
LGS 112	079494	20	0,6		112	M 6	M 8 / M 10	17	25 x 1,5	157	143	80	63	73
LGS 125	079495	10	0,6		125	M 6	M 8 / M 10	17	25 x 1,5	170	157	87	70	80
LGS 140	079496	10	0,6		140	M 6	M 8 / M 10	17	25 x 1,5	185	168	93	76	86
LGS 150	079497	10	0,6		150	M 6	M 8 / M 10	17	25 x 1,5	195	180	99	82	92
LGS 160	079498	10	0,6		160	M 6	M 8 / M 10	17	25 x 1,5	205	192	104	87	98
LGS 180	079499	10	0,6		180	M 6	M 8 / M 10	17	25 x 1,5	225	211	114	97	107
LGS 200	079500	15	0,6		200	M 6	M 8 / M 10	17	25 x 1,5	245	230	123	106	117
LGS 224	079501	15	0,6		224	M 6	M 8 / M 10	17	25 x 1,5	269	257	137	120	130
LGS 250	079502	10	0,6		250	M 6	M 8 / M 10	17	25 x 1,5	295	253	135	118	128
LGS 280	079503	10	0,6		280	M 6	M 8 / M 10	17	25 x 1,5	325	311	164	147	157
LGS 300	079504	10	0,6		300	M 6	M 8 / M 10	17	25 x 1,5	347	325	171	154	164
LGS 315	079505	10	0,6		315	M 6	M 8 / M 10	17	25 x 1,5	362	345	181	164	174
LGS 355	079506	10	0,6		355	M 6	M 8 / M 10	17	25 x 1,5	402	381	199	182	192
LGS 400	079507	10	0,6		400	M 6	M 8 / M 10	17	25 x 1,5	447	431	224	207	217
LGS 450*	024637	1	0,8	1,6	450	M 10	M 8 / M 10	17	25 x 2,5	497	480	249	232	242
LGS 500*	024638	1	0,8	1,6	500	M 10	M 8 / M 10	17	25 x 2,5	547	526	272	255	265
LGS 560*	024639	1	0,8	1,6	560	M 10	M 8 / M 10	17	25 x 2,5	607	594	306	289	299
LGS 600*	024640	1	0,8	1,6	600	M 10	M 8 / M 10	17	25 x 2,5	649	618	318	301	311
LGS 630*	024641	1	0,8	1,6	630	M 10	M 8 / M 10	17	25 x 3,0	679	664	341	324	334
LGS 710*	024642	1	0,8	1,6	710	M 10	M 8 / M 10	17	25 x 3,0	759	743	380	363	373
LGS 800*	024643	1	0,8	1,6	800	M 10	M 8 / M 10	17	25 x 3,0	850	833	425	408	418
LGS 900*	024644	1	0,8	1,6	900	M 10	M 8 / M 10	17	30 x 3,0	950	939	478	461	471
LGS 1000*	024645	1	0,8	1,6	1000	M 10	M 8 / M 10	17	30 x 3,0	1052	1053	535	518	528
LGS 1120*	024646	1	0,8	1,6	1120	M 10	M 8 / M 10	17	30 x 3,0	1172	1174	595	578	589
LGS 1250*	024647	1	0,8	1,6	1250	M 10	M 8 / M 10	17	30 x 3,0	1302	1319	668	651	661

* Montaža sa dve bočne navojne šipke moguća.